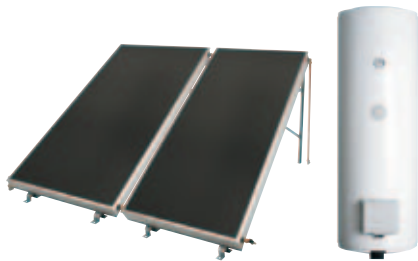


KITURI SOLARE

200/2 TR CF2 BASE
200/2 TR CF2 TOP



KIT SOLAR 200 LT DUBLĂ SERPENTINĂ + COLECTOR BASIC
KIT SOLAR 200 LT DUBLĂ SERPENTINĂ + COLECTOR TOP



CIRCULAȚIE
FORTATA



INSTALARE
PE PĂMÂNT



INDICAT PENTRU
3-4 UTILIZATORI

- SUPRAFAȚA DE CAPTARE A COLECTORULUI 3, 6 m²
- PLACĂ ABSORBANTĂ DIN CUPRU SELECTIVĂ (MODELUL TOP)
- PLACĂ ABSORBANTĂ DIN CUPRU VOPSITĂ CU LAC NEGRU PE BAZĂ DE NICHEL-CROM (MODELUL BASIC)
- BOILER INDIRECT BS2S 200 LITRI CU DOUA SERPENTINE DIN OȚEL INOXIDABIL
- POSIBILITATE DE CONECTARE TERMOSTAT ȘI POMPĂ DE RECIRCULARE PT. BOILER
- AUTOMATIZARE COMPLETĂ CU SONDE PENTRU REGLAREA GRUPULUI DE CIRCULAȚIE
- OPȚIONAL KIT ELECTRIC DE 3 KW

KIT 200 LT DUBLA SERPENTINA "200/2 TR CF2 BASIC"

compus din:

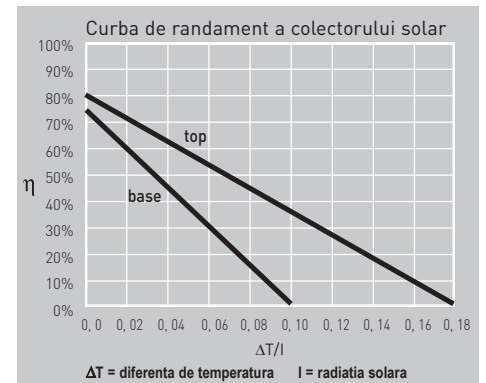
- N. 2 CU COLECTOR SOLAR BASIC
- N. 1 BS2S BOILER INDIRECT SOLAR CU DUBLA SERPENTINA 200 LT
- N. 1 KIT RACORDURI HIDRAULICE PENTRU 1 COLECTOR CIRC. FORTATA
- N. 1 KIT RACORDURI HIDRAULICE PENTRU COLECTOR ADITIONAL
- N. 2 CADRU DE FIXARE PE PĂMÂNT PENTRU 1 PANOU CU CIRC. FORTATA
- N. 1 KIT IMBINARE CU CADRU DE FIXARE PE PĂMÂNT PENTRU CIRC. FORTATA
- N. 1 AUTOMATIZARE PENTRU PANOURI SOLARE
- N. 1 GRUP DE CIRCULAȚIE

KIT 200 LT DUBLA SERPENTINA "200/2 TR CF2 TOP"

compus din:

- N. 2 CU COLECTOR SOLAR TOP
- N. 1 BS2S BOILER INDIRECT SOLAR CU DUBLA SERPENTINA 200 LT
- N. 1 KIT RACORDURI HIDRAULICE PENTRU 1 COLECTOR CIRC. FORTATA
- N. 1 KIT RACORDURI HIDRAULICE PENTRU COLECTOR ADITIONAL
- N. 2 CADRU DE FIXARE PE PĂMÂNT PENTRU 1 PANOU CU CIRC. FORTATA
- N. 1 KIT IMBINARE CU CADRU DE FIXARE PE PĂMÂNT PENTRU CIRC. FORTATA
- N. 1 AUTOMATIZARE PENTRU PANOURI SOLARE
- N. 1 GRUP DE CIRCULAȚIE

*200 litri de
apă caldă
2 colectoare*



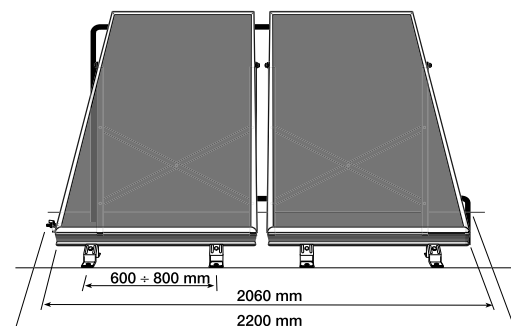
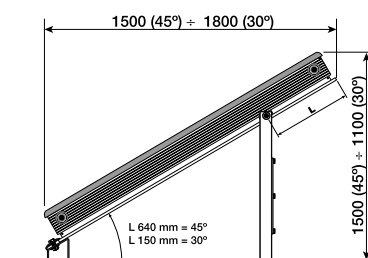
200/2 TR CF2 BASE

200/2 TR CF2 TOP

COD

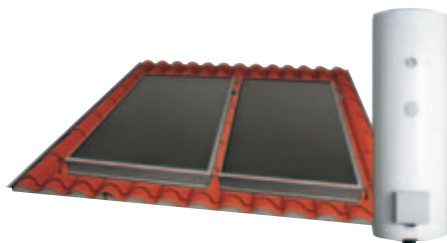
3104020

3104022



200/2 TT CF2 BASE
200/2 TT CF2 TOP

KIT SOLAR 200 LT DUBLĂ SERPENTINĂ + COLECTOR BASIC
KIT SOLAR 200 LT DUBLĂ SERPENTINĂ + COLECTOR TOP



CIRCULAȚIE
FORTATA



INSTALARE
PE PĂMÂNT



INDICAT PENTRU
3-4 UTILIZATORI

- SUPRAFAȚA CAPTANTĂ A COLECTORULUI 3,6 m²
- PLACĂ ABSORBANTĂ DIN CUPRU SELECTIVĂ (MODELUL TOP)
- PLACĂ ABSORBANTĂ DIN CUPRU VOPSITĂ CU LAC NEGRU PE BAZĂ DE NICHEL-CROM (MODELUL BASIC)
- BOILER INDIRECT BS2S 200 LITRI CU DOUĂ SERPENTINE DIN OȚEL INOXIDABIL
- POSIBILITATE DE CONECTARE TERMOSTAT ȘI POMPĂ DE RECIRCULARE PT. BOILER
- AUTOMATIZARE COMPLETĂ CU SONDE PENTRU REGLAREA GRUPULUI DE CIRCULAȚIE
- OPȚIONAL KIT ELECTRIC DE 3 KW

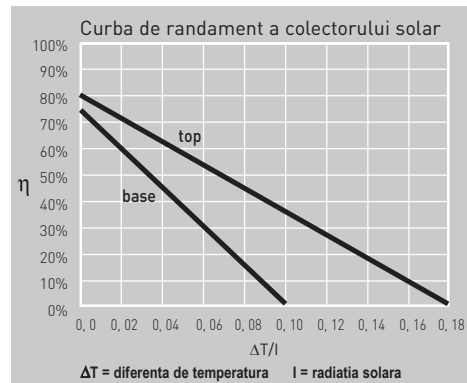
KIT 200 LT DUBLA SERPENTINA "200/2 TT CF2 BASIC"

compus din:
N. 2 CU COLECTOR SOLAR BASIC
N. 1 BS2S BOILER INDIRECT SOLAR CU DUBLA SERPENTINA 200 LT
N. 1 KIT RACORDURI HIDRAULICE PENTRU 1 COLECTOR CIRC. FORTATA
N. 1 KIT RACORDURI HIDRAULICE PENTRU COLECTOR ADDITIONAL
N. 1 CADRU FIXARE acoperiș PENTRU 2 PANOURI CU CIRC. FORTATA
N. 1 AUTOMATIZARE PENTRU PANOURI SOLARE
N. 1 GRUP DE CIRCULAȚIE

KIT 200 LT DUBLA SERPENTINA "200/2 TT CF2 TOP"

compus din:
N. 2 CU COLECTOR SOLAR TOP
N. 1 BS2S BOILER INDIRECT SOLAR CU DUBLA SERPENTINA 200 LT
N. 1 KIT RACORDURI HIDRAULICE PENTRU 1 COLECTOR CIRC. FORTATA
N. 1 KIT RACORDURI HIDRAULICE PENTRU COLECTOR ADDITIONAL
N. 1 CADRU FIXARE acoperiș PENTRU 2 PANOURI CU CIRC. FORTATA
N. 1 AUTOMATIZARE PENTRU PANOURI SOLARE
N. 1 GRUP DE CIRCULAȚIE

200 litri de apă caldă
2 colectoare



200/2 TT CF2 BASE

200/2 TT CF2 TOP

COD

3104021

3104023

